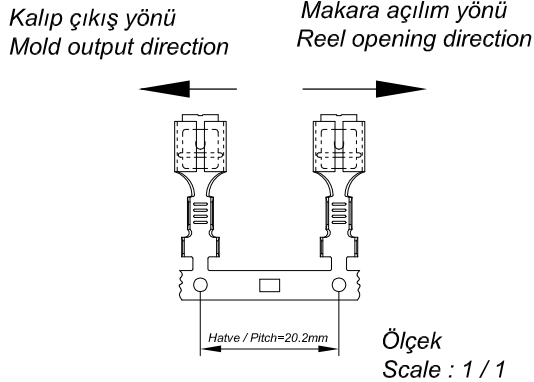
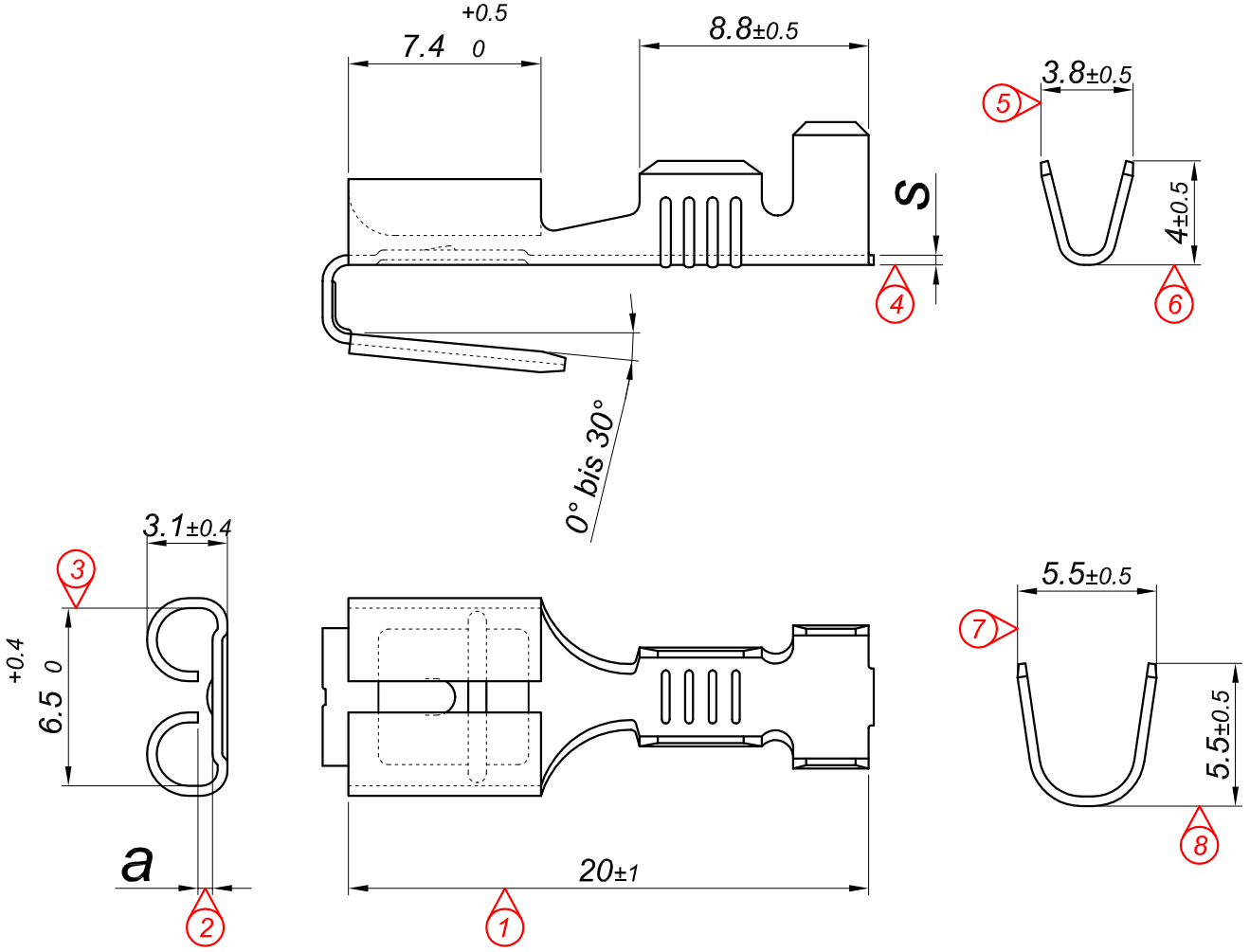


Bu Resim MESA OTO ELEKTRİK LTD.ŞTİ'nin malıdır. Şirket Yetkilerinin izni olmaksızın kopya edilemez, üzerinde değişiklik yapılamaz. This image MESA AUTO ELECTRIC LTD.'s are property. Can not be copied without the consent of the company authorized, any changes can be made.

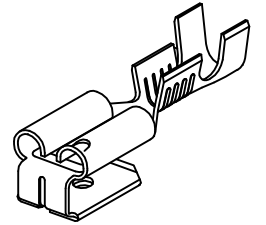
PARÇA KODU PART CODE	PARÇA ADI PART NAME	ERKEK TERMİNAL MALE TERMINAL	a ÖLÇÜSÜ (AYAR) a MEASURE (SET)	s ÖLÇÜSÜ (KALINLIK) s MEASURE (THICKNESS)	Malzeme Material	Kaplama Coating
TD 2124.80 DP	ERKEKLİ DİŞİ TERMİNAL 6.3 =DP=	0.80	0.55±0.1	0.38±0.05	(CuZn30) Pirinç / Brass	—
TD 2124.80 RPK	ERKEKLİ DİŞİ TERMİNAL 6.3 =DPK=	0.80	0.55±0.1	0.38±0.05	(CuZn30) Pirinç / Brass	Kalay / Sn (3-5µ)
TD 2124.80 DÇN	ERKEKLİ DİŞİ TERMİNAL 6.3 =DÇN=	0.80	0.55±0.1	0.40±0.05	Nikel kaplı çelik / Nickel plated Steel	Nikel / Ni (≥1.5µ)
TD 2124.80 RP	ERKEKLİ DİŞİ TERMİNAL 6.3 =RP=	0.80	0.55±0.1	0.38±0.05	(CuZn30) Pirinç / Brass	—
TD 2124.80 RPK	ERKEKLİ DİŞİ TERMİNAL 6.3 =RPK=	0.80	0.55±0.1	0.38±0.05	(CuZn30) Pirinç / Brass	Kalay / Sn (3-5µ)
TD 2124.80 RÇN	ERKEKLİ DİŞİ TERMİNAL 6.3 =RÇN=	0.80	0.55±0.1	0.40±0.05	Nikel kaplı çelik / Nickel plated Steel	Nikel / Ni (≥1.5µ)




Kablo Kesiti
Wire Section : 1 - 2.50 mm²

Resim üzerinden ölçü almayınız
do not measure on drawing

Perspektif
Perspective



Tarih / Date	15.09.2011	İmza /Signature	Ölçek /Scale			
Çizen / Desing	M.Yağcı			01	Hammadde Nikel olarak belirtildi, Kaplama mikron bilgileri eklendi.	27.06.2018
Onay / Approval	S.Gölcük		4 / 1	No	Değişiklik / Revision	Tarih/Date
	Parça Adı: Part Name	ERKEKLİ DİŞİ FİŞ 6.3			Parça Kodu: Part Code	TD 2124